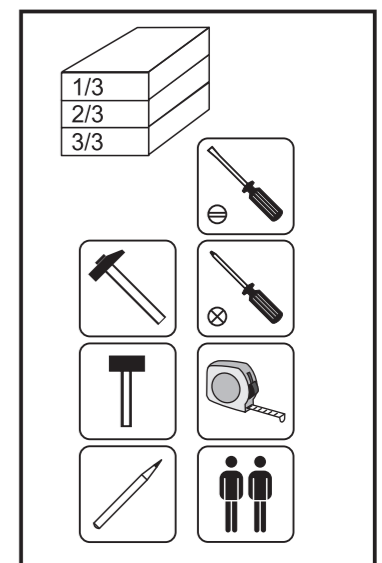
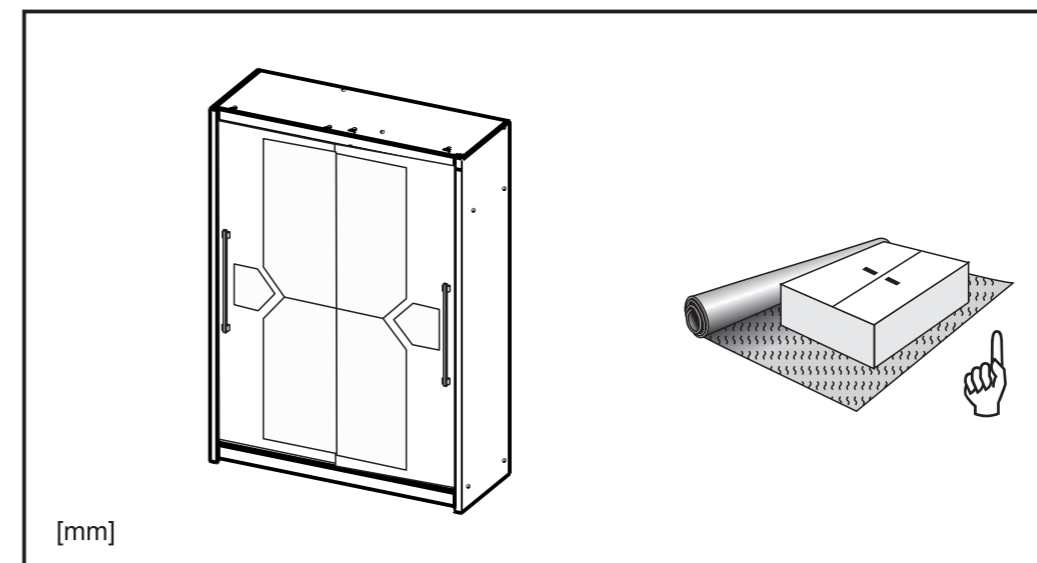
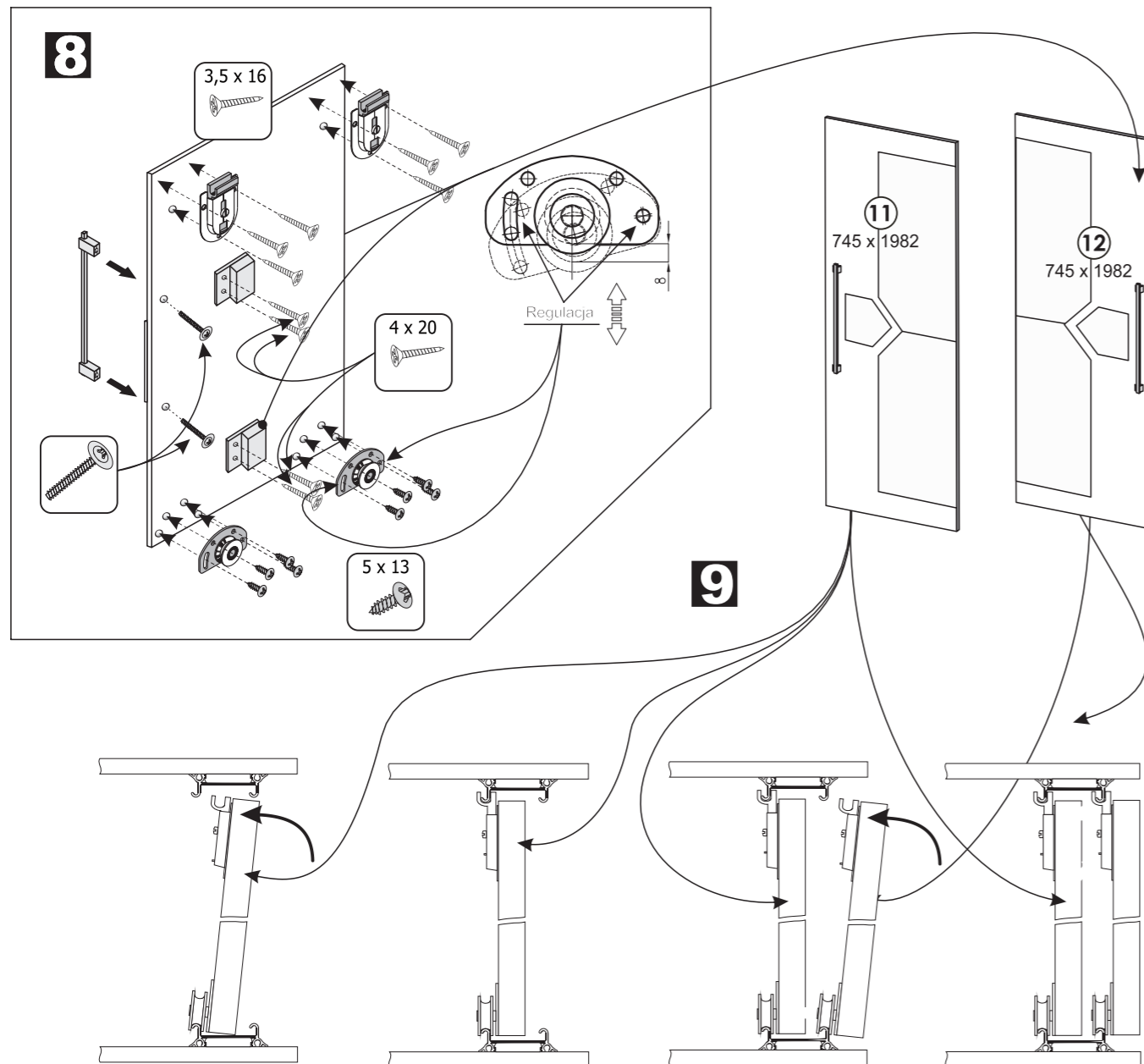
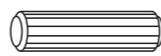



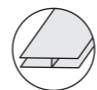

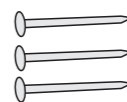
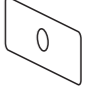
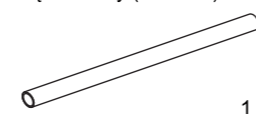
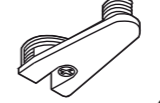



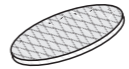
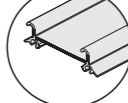

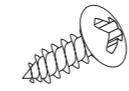
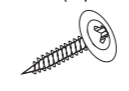

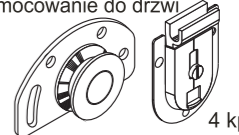
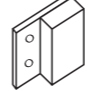


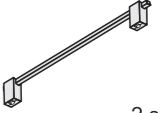
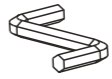


SZAFA DO-15, XX-15

INSTRUKCJA MONTAŻU, KONSERWACJI, UŻYTKOWANIA I GWARANCJA



<p>kołek \varnothing 8 x 30</p>  <p>28 szt.</p>	<p>konfirmat</p>  <p>20 szt.</p>	<p>zaślepka konfirmatu</p>  <p>20 szt.</p>	<p>stopka z gwoździem</p>  <p>10 szt.</p>
<p>listwa "H" 1640 mm</p>  <p>1 szt.</p>	<p>uchwyt drążka</p>  <p>1 kpl.</p>	<p>gwoździe</p>  <p>100 szt.</p>	<p>blaszki</p>  <p>18 szt.</p>
<p>drążek szafy (764 mm)</p>  <p>1 szt.</p>	<p>pasat</p>  <p>4 szt.</p>	<p>trzcina do pasata</p>  <p>4 szt.</p>	<p>wkręt do uchwytów</p>  <p>4 szt.</p>
<p>klej</p>  <p>2 szt.</p>	<p>lamelka</p>  <p>12 szt.</p>	<p>przewodnica do drzwi (1468 mm)</p>  <p>2 szt.</p>	<p>krążki do mocowania przewodnicy</p>  <p>8 szt.</p>
<p>wkręt 5 x 13</p>  <p>16 szt.</p>	<p>wkręt 3,5 x 16 (z podkładką)</p>  <p>8 szt.</p>	<p>wkręty 3,5 x 16</p>  <p>12 szt.</p>	<p>mocowanie do drzwi</p>  <p>4 kpl</p>
<p>odbojniki do drzwi</p>  <p>2 szt.</p>	<p>wkręty do odbojników 4 x 20</p>  <p>4 szt.</p>	<p>podpórka do półki</p>  <p>12 szt.</p>	<p>uchwyty</p>  <p>2 szt.</p>
<p>klucz imbusowy</p>  <p>1 szt.</p>			

INSTRUKCJA MONTAŻU, KONSERWACJI I UŻYTKOWANIA

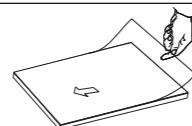
Szanowni Klienci. Cieszymy się, że wybraliście Państwo mebel naszej produkcji. Pragniemy zagwarantować, że nasze meble wykonane są zgodnie ze wszystkimi standardami technologicznymi, z atestami materiałowymi i spełniają wszelkie normy bezpieczeństwa. Pragniemy jednak poinformować, że meble nie są zmontowane i wiele zależy od prawidłowego i odpowiedzialnego montażu. W przypadku elementów wiszących i zabezpieczających mebel przed przewróceniem należy sprawdzić wytrzymałość muru i użyć do ich zamocowania wyłącznie przeznaczonych do tego kołków i wkrętów, które należy dokupić w sklepie specjalistycznym. Ostateczną odpowiedzialność za przymocowanie do ściany ponosi monter mebli. Instalacje elektryczne należy powierzyć autoryzowanemu elektrykowi i prosić używać żarówek o mocy podanej na oprawce. Nie wolno przekraczać mocy żarówek, gdyż grozi to niebezpieczeństwem pożaru. Prosimy też o sprawdzenie pionowego i poziomego ustawienia mebla, gdyż nie wszystkie podłogi są idealnie wyprofilowane. Ważne jest także, aby nie przekraczać ciężarów maksymalnych, szczególnie przy elementach wiszących. Nie wolno wchodzić na meble ani stawiać na nich ciężkich przedmiotów. Także wszystkie meble wysokie muszą być zabezpieczone przed upadkiem specjalną taśmą łączącą mebel ze ścianą. Prosimy tego nie ignorować. Po 5 tygodniach należy dokręcić śruby i elementy łączące. Meble należy użytkować zgodnie z ich przeznaczeniem. Nie stawiać przedmiotów mokrych i gorących. Meble należy użytkować w pomieszczeniach suchych, zabezpieczonych przed szkodliwymi wpływami atmosferycznymi i chronić przed bezpośrednim działaniem promieni słonecznych. Nie wolno otwierać szuflad, gdy w pobliżu są małe dzieci. Meble należy czyścić miękką, wilgotną tkaniną (nie używać środków chemicznych ani szorstkich materiałów). Informujemy o potrzebie przeprowadzenia przez użytkownika okresowej kontroli stanu połączeń mimosrodkowych (sprawdzenia wytrzymałości i stateczności konstrukcji) oraz stanu zamocowania zawieszów puszkowych (sprawdzenie wytrzymałości zawieszania drzwi). Przy nie przestrzeganiu instrukcji użytkowania, konserwacji i montażu, przy próbach zmian w produktach, używania innych materiałów niż oryginalne, wyklucza się gwarancję i roszczenia z tytułu odpowiedzialności cywilnej.

KARTA GWARANCYJNA

Mebel _____ Data zakupu _____

Nasze produkty wykonane są według najnowszych technologii, a wykorzystanie sprawdzonych na rynku materiałów pozwala na wieloletnie i prawidłowe użytkowanie.

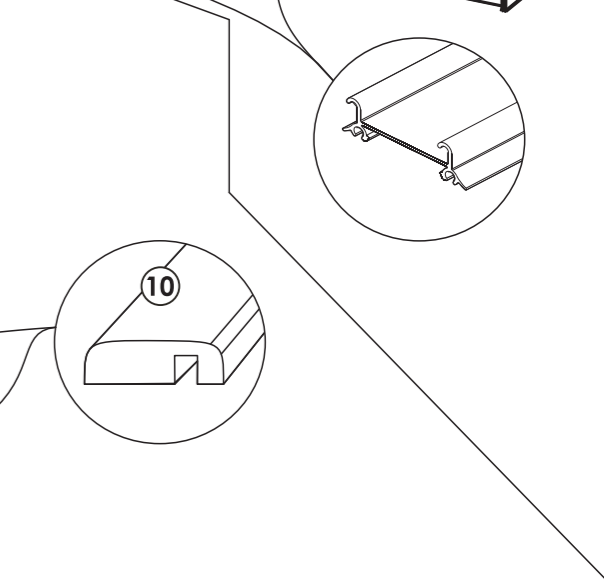
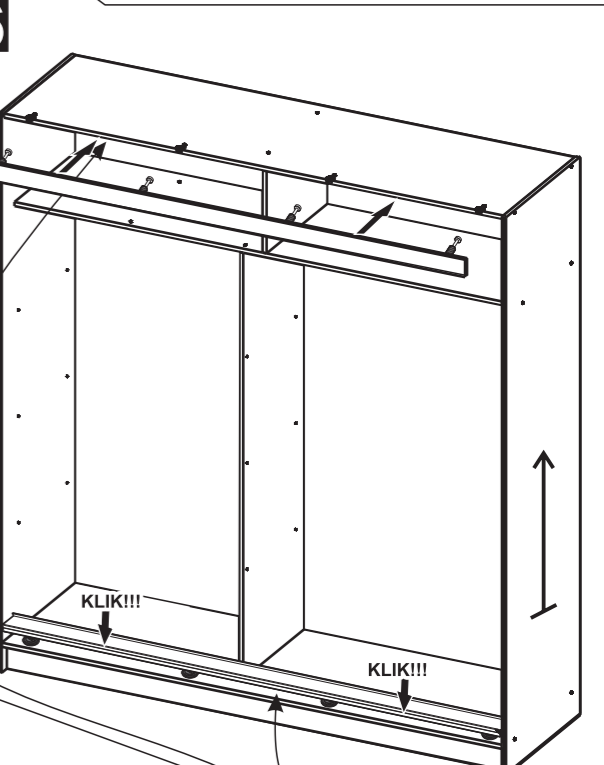
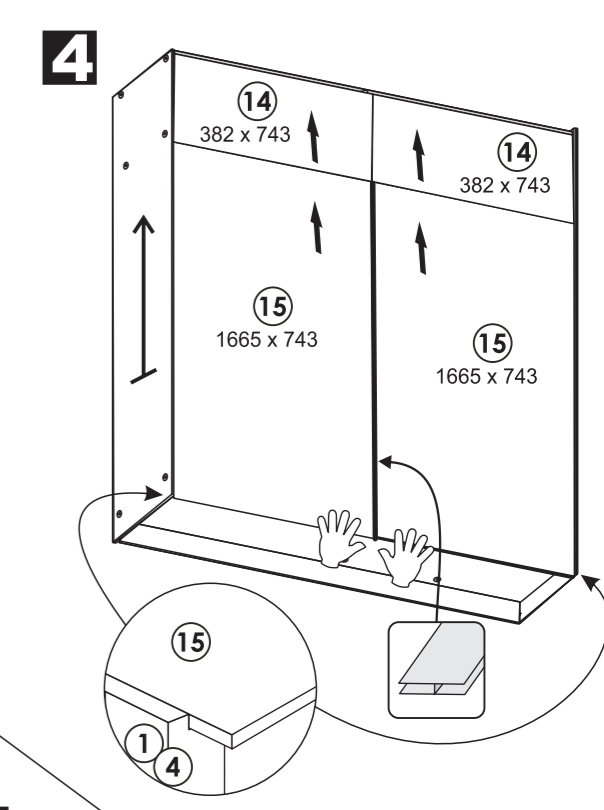
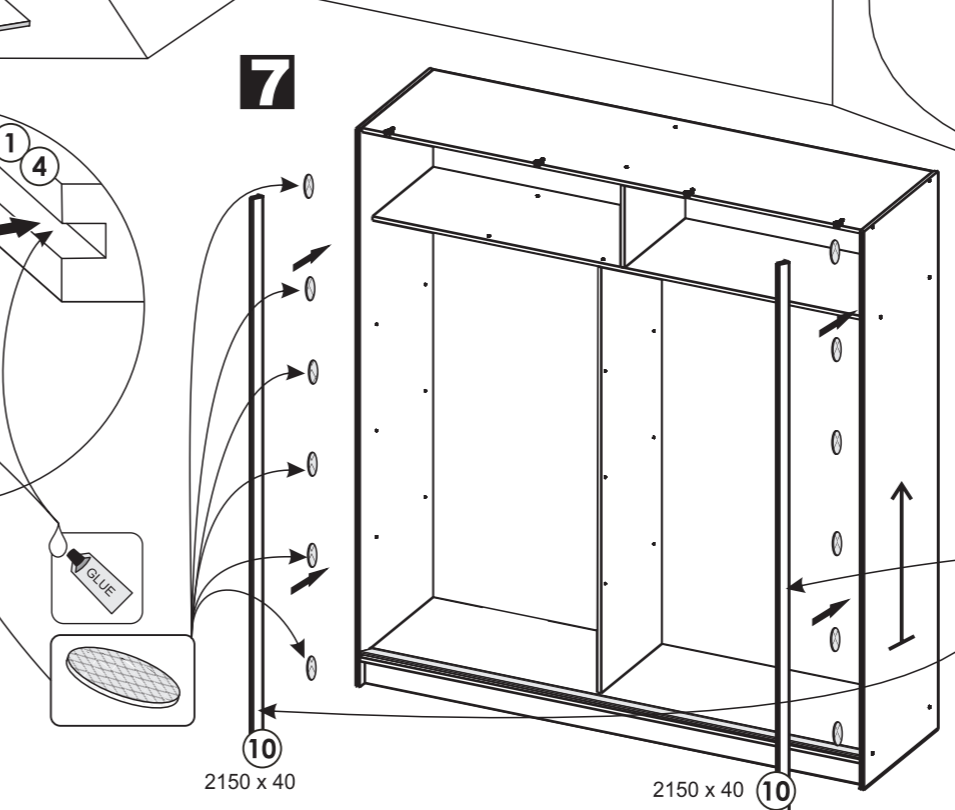
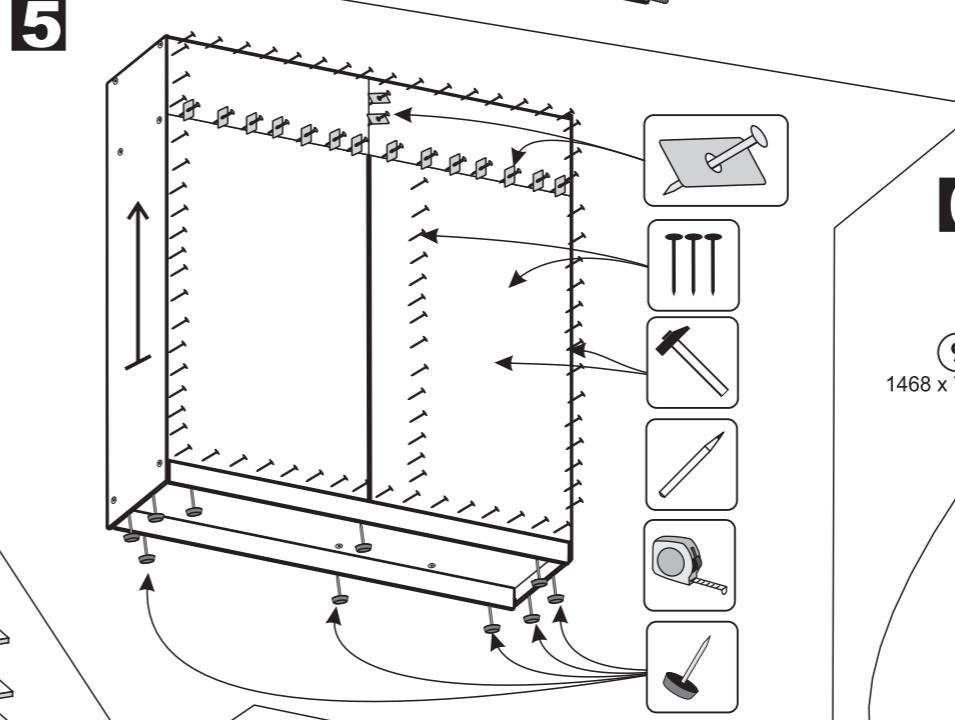
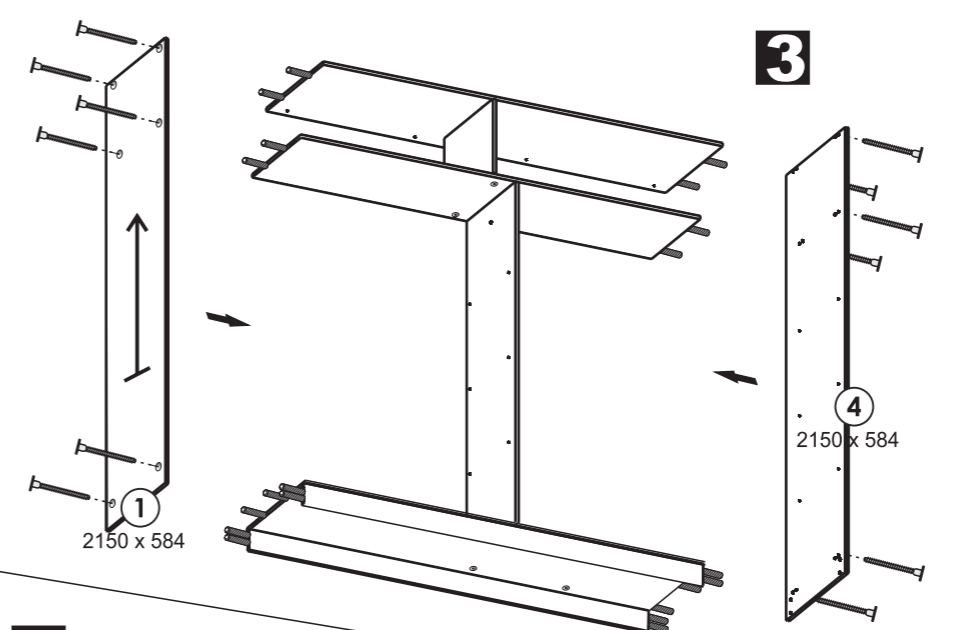
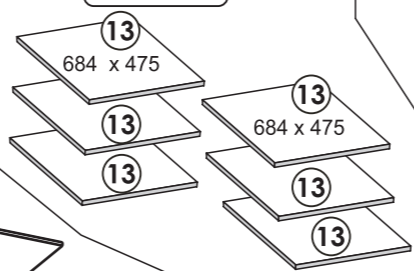
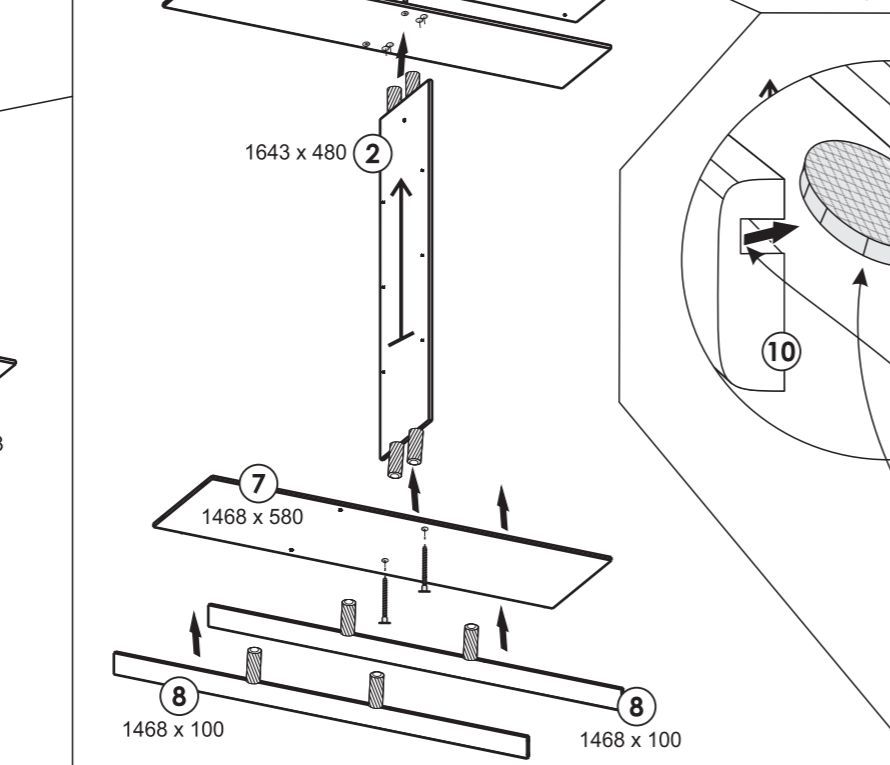
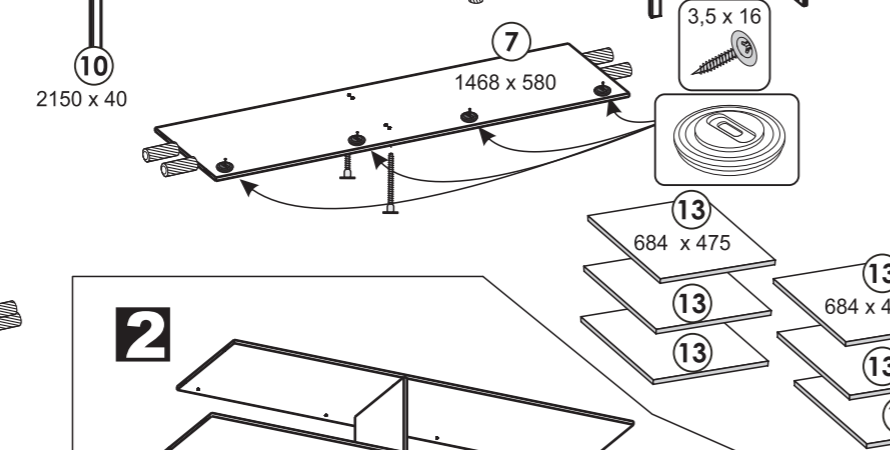
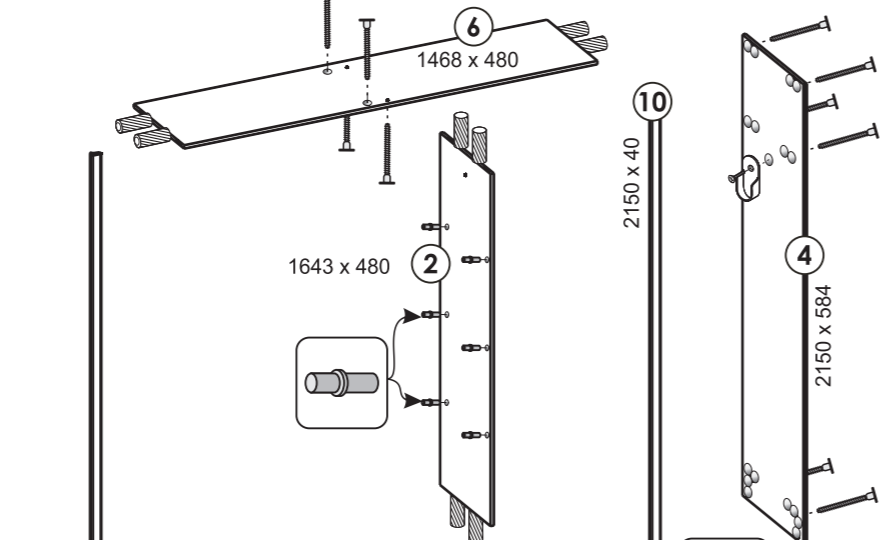
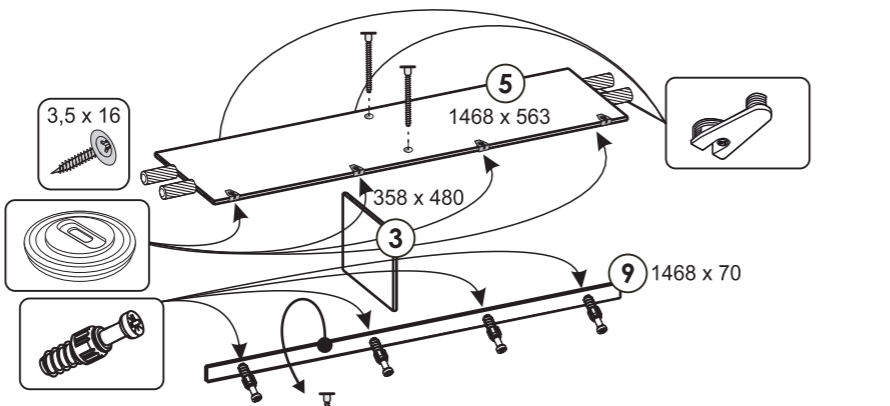
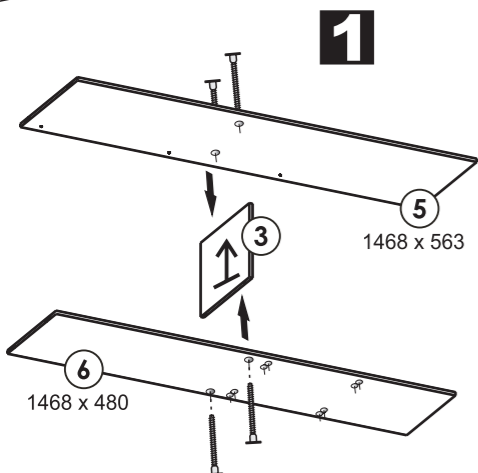
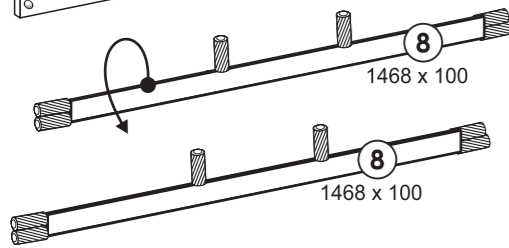
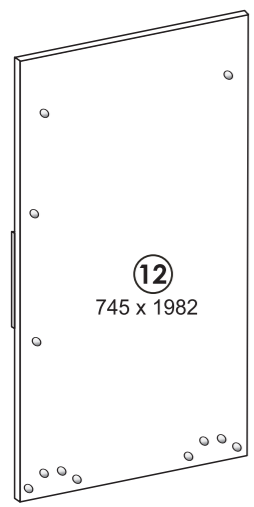
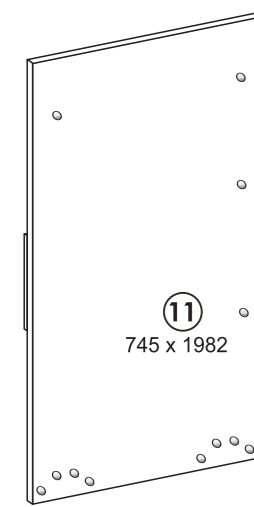
1. Producent zapewnia Kupującemu wysoką jakość i prawidłowe funkcjonowanie mebli pod warunkiem prawidłowego ich zmontowania według załączonej instrukcji montażu i prawidłowego ich ustawienia.
2. Producent udziela 12-miesięcznej gwarancji na swoje wyroby licząc od daty wydania mebli Kupującemu potwierdzonej pieczęcią sklepu i podpisem sprzedawcy.
3. Podstawą do rozpatrzenia gwarancji jest dokument zakupu mebla oraz instrukcja montażu z zaznaczonym elementem do naprawy.
4. W celu dokonania naprawy gwarancyjnej należy element dostarczyć do punktu sprzedaży.
5. Sprzedający jest zobowiązany do wydania Kupującemu mebla w opakowaniu fabrycznym oraz do sprawdzenia zgodności wydawanego produktu z zamówieniem i dokumentem sprzedaży. Na życzenie Kupującego sprzedający jest zobowiązany do sprawdzenia jakości kompletności mebla.
6. Gwarancja traci ważność przy niedostosowaniu się do instrukcji montażu lub przy własnych przeróbkach oraz przy uszkodzeniach powstałych w wyniku niewłaściwego transportu, przenoszeniu mebli i niewłaściwym użytkowaniem.
7. Gwarancja na sprzedany towar nie wyłącza, nie ogranicza ani nie zawiesza uprawnień Kupującego wynikających z niezgodności towaru z umową.



Jeśli mebel posiada folię ochronną, to należy ją zderzeć dopiero po skręceniu mebla. Nie czyścić przez 24 godziny.

W przypadku reklamacji prosimy o podanie: nazwy systemu, nazwy elementu systemu, numeru paczki i numeru uszkodzonego lub brakującego detalu.

widok od spodu



1

2

3

4

5

6

7

2150 x 40

2150 x 584

2150 x 584

1665 x 743

1665 x 743

1468 x 70

2150 x 40

2150 x 40

3,5 x 16

1468 x 563

358 x 480

1468 x 70

1468 x 480

2150 x 40

2150 x 584

3,5 x 16

1468 x 580

684 x 475

684 x 475

1643 x 480

1468 x 580

1468 x 100

1468 x 100

10

10

10

10

10

10

10

10

10

10

10

10

10

10

10

10

GLUE

10

10

10

10

10

10

10

10

KLIK!!!

KLIK!!!